

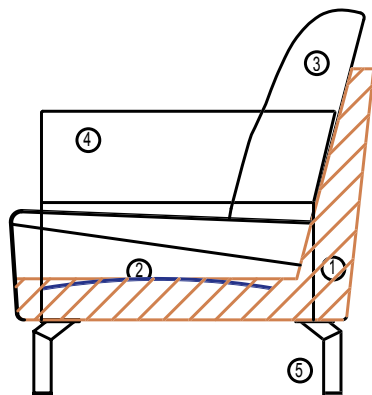


3201 Splügen

3201 Splügen

Die bestechende Geradlinigkeit, die schlanke Anmutung der verstellbaren Armteile und die kompakte Form des Sitzkorpus vereinen sich mit einem Überraschend komfortablen Sitzkomfort.

Des lignes pures, des accoudoirs fins et modulables ainsi qu'une forme compacte confèrent à ce modèle élégance et confort.



1. Gestell / structure:

Massivholz / Multiplex
bois massif / multiplex

**2. Sitzpolsterung/
rembourrage de sièges:**

Wellenfedern / Polyätherschaum in Sandwichaufbau mit Kaltschaum und Vliesabdeckung.
ressorts en acier / mousse polyether/mousse polyether froid en couches sandwich avec couverture en ouate.

**3. Rückenpolsterung /
rembourrage de dos:**

Lose Rückenkissen mit hochwertiger «Micro-flex» Füllung
Coussins de dossier libres, remplis de « Micro-flex » de haute qualité

**4. Armteilaufgabe/
rembourrage de accoudoir:**

Polyätherschaum mit Vliesabdeckung / verstellbar
mousse polyether avec couverture en ouate / variable

5. Füße / Pieds:

Chrom glanz / chrome brillant