

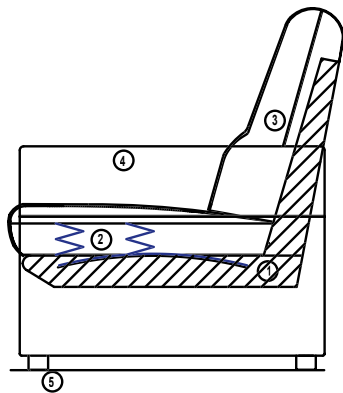


3210 Lara

3210 Lara

Das Möbel für Ihre Wohlfühlmomente mit dem Status eines repräsentativen Objekts. Die individuell verstellbaren Armteile laden zur entspannten Liegeposition ein.

Un modèle pour des moments de détente avec un statut très représentatif. Le réglage individuel des accoudoirs invite au délasserement en position allongée.



1. Gestell / structure:

Massivholz / Multiplex

bois massif / multiplex

**2. Sitzpolsterung /
rembourrage de sièges:**

Wellenfedern / Polyätherschaum in Sandwichaufbau
mit Kaltschaum Federkern und Vliesabdeckung.
ressort en acier / mousse polyether/mousse polyether froid
en couches sandwich / ressort / avec couverture en ouate.

**3. Rückenpolsterung /
rembourrage de dos:**

Kaltschaum mit Vliesabdeckung
mousse polyether/mousse polyether froid avec couverture en ouate

**4. Armteilauflage /
rembourrage de accoudoir:**

Polyätherschaum mit Vliesabdeckung / verstellbar
mousse polyether avec couverture en ouate / variable

5. Füße / Pieds:

Kunststoff schwarz